

Telefoon met luidspreker en grote toetsen

HANDLEIDING



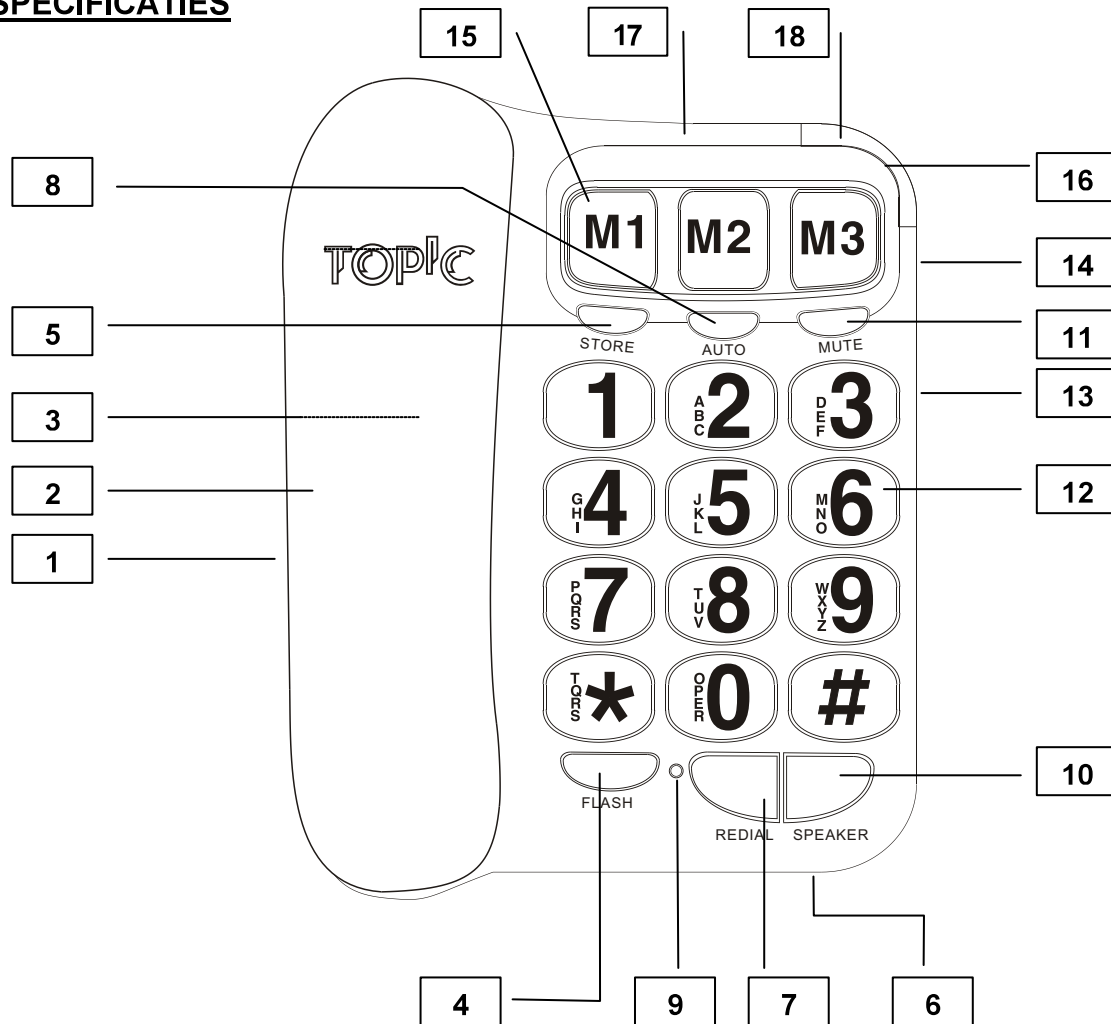
Lees a.u.b. deze handleiding alvorens de telefoon te gebruiken.

“Audility Europe” verklaart hierbij dat dit product voldoet aan de essentiële vereisten en andere relevante bepalingen van de Europese richtlijnen 1999/5/EC.

<http://www.audility-europe.be>



SPECIFICATIES



1. Telefoonhoorn
2. Telefoonhaak: moet ondersteboven worden geplaatst wanneer de telefoon tegen de muur wordt gemonteerd
3. Luidspreker: om te luisteren in handenvrije modus
4. Flash-toets
5. Opslag-toets
6. Microfoon: om te spreken in handenvrije modus
7. Toets nummerherhaling – pauze: om het laatst gebelde nummer te herhalen of een pauze in te lassen
8. Auto-toets
9. LED-indicator in gebruik
10. Luidsprekertoets
11. Mute-toets :ingeduwd houden om microfoon uit te schakelen
12. Grote kiestoetsen
13. Volumeregeling: voor handenvrij en ontvangen
14. Flash-tijd = 100 ms- 300ms
15. Eén-toets-geheugentoetsen
16. Beltoonlampje
17. Beltoonschakelaar: HI/LO/OFF -(hoog/laag/uit)
18. Input netsnoer

KENMERKEN

- 3 één-toets-geheugens
- 10 twee-toets-geheugens
- Flash-tijd =100 ms- 300ms
- Bureau- of muurmontage
- Beltoonlampje
- Volumeregeling
- Volledig modulair
- Volledig handenvrij gebruik
- LED-indicatie in gebruik

3 EEN-TOETS-GEHEUGENS OPSLAAN (M1, M2 OF M3)*

- Neem de hoorn op of druk op de luidsprekertoets
- Druk op de opslag-toets
- Voer het nummer in dat u wilt opslaan
 - * Bij aansluiting op een PABX, een pauze invoeren (door éénmaal te drukken op de toets voor nummerherhaling – pauze) tussen de lijntoegangscode (0 of 9) en het nummer dat u wilt opslaan.
- Druk op de één-toets-geheugentoets waar het nummer moet worden opgeslagen (M1, M2 of M3)
- Leg de hoorn in of druk op de luidsprekertoets

10 TWEE-TOETS-GEHEUGENS OPSLAAN (SNELKIESNUMMERS)*

- Neem de hoorn op of druk op de luidsprekertoets
- Druk op de opslagtoets
- Voer het nummer in dat u wilt opslaan
 - * Bij aansluiting op een PABX, een pauze invoeren (door een maal te drukken op de toets voor nummerherhaling – pauze) tussen de lijntoegangscode (0 of 9) en het nummer dat u wilt opslaan.
- Druk op de Auto-toets en druk op een van de grote nummertoetsen (van 1 tot 0) waar het nummer wordt opgeslagen
- Leg de hoorn in of druk op de luidsprekertoets

EEN NUMMER UIT HET EEN-TOETS-GEHEUGEN BELLEN (M1, M2 OF M3)

- Neem de hoorn op of druk op de luidsprekertoets
- Druk op de één-toets-geheugentoets (M1, M2 of M3)
- Dit nummer wordt automatisch gebeld

EEN NUMMER UIT HET TWEE-TOETS-GEHEUGEN BELLEN (SNELKIESNUMMERS)

- Neem de hoorn op of druk op de luidsprekertoets
- Druk op de Auto-toets
- Druk op een van de grote nummertoetsen (van 1 tot 0)
- Dit nummer wordt automatisch gebeld

HANDENVRIJ GEBRUIKEN

Druk op de luidsprekertoets, de LED-indicator in gebruik gaat branden; de telefoon is klaar voor handenvrij bellen (zonder de hoorn te moeten opnemen). Spreek met de beller via de microfoon en beluister via de luidspreker, het geluidsvolume kan worden ingesteld met de volumeregeling.

NUMMERHERHALING

Het laatst gebelde nummer kan automatisch opnieuw worden gebeld. Dit is handig, vooral als het gebelde nummer bezet is. Neem de hoorn op of druk op de luidsprekertoets en daarna op de nummerherhalingstoets. Het laatst gebelde nummer wordt automatisch gebeld.

FLASH-TOETS

De flash-tijd is 100ms. Indien aangesloten op een PABX, kunt u gemakkelijk oproepen doorverbinden:

- Vraag de beller even te wachten en druk op de flash-toets
- Voer het toestelnummer in waarvoor de oproep bestemd is
- Wanneer de opgeroepene antwoordt, het gesprek aankondigen en inleggen
- Druk opnieuw op de flash-toets (als u een bezetton hoort of geen antwoord krijgt) om opnieuw te verbinden met de beller

VOLUMEREGELING

Het geluidsvolume van hoorn en luidspreker kan worden aangepast door de schuifregelaar van de volumeregeling op en neer te schuiven.

BELTOONSCHAKELAAR

De beltoonschakelaar beschikt over 3 standen (HI/LO/OFF - hoog/laag/uit) om het niveau van de beltoon te selecteren. In stand OFF, is er geen belgeluid bij binnenkomende oproepen. Stand LO geeft een zacht belgeluid. Stand HI geeft het luidste belgeluid.

BELTOONLAMPJE

Het beltoonlampje knippert om binnenkomende oproepen te melden, zelfs als de beltoonschakelaar in de stand OFF staat.

LED-INDICATOR IN GEBRUIK

De LED-indicator in gebruik knippert wanneer de hoorn wordt opgenomen of wanneer de luidsprekertoets is ingedrukt. De LED geeft aan dat de telefoon correct is aangesloten.

OPGELET

Dit product is een elektrisch toestel en kan een gevaar opleveren indien ondergedompeld in water. Om de kans op een elektrische schok te vermijden, het toestel niet gebruiken in het bad, onder de douche of in andere situaties waar water wordt gebruikt. Als het toestel per ongeluk in het water valt, trek dan eerst het snoer uit de modulaire stekker en neem dan pas het toestel uit het water. Het toestel niet openen.